

# Rattstångsfäste Aluminium 2-1/2" Drop

Objektnr. 916-1967

Designad för att passa de flesta rattstång i hot rod-stil med 2-tums eller 1-3/4-tums diameter.

Tillverkad genom CNC-bearbetning av 6061-T6 aluminium med ett obehandlat maskinellt utseende.

Kan installeras som den är, eller kan målas, poleras, anodiseras eller pulverlackeras.

Monteras med två 5/16-18 bultar (ingår ej) på instrumentbrädan eller på själva konstruktionen under instrumentbrädan.

Avtagbar adapterhylsa ger 1/4-tums mellanrum för att passa 1-3/4-tums styrskaft.

Anslutningsstavskåpan säkras med 7/16-14 bultar av typen "Grade 8 socket head cap screws".

Sänker ner styrskaftet 2-1/2 tum från kanten av instrumentbrädan eller den användarskapade stödstrukturen under instrumentbrädan.

Det finns också en längre version av anslutningsstav för att sänka styrskaftet 4 tum.

Tillverkad internt hos Speedway Motors i Lincoln, NE.

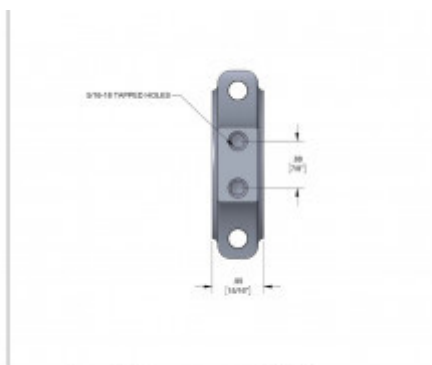
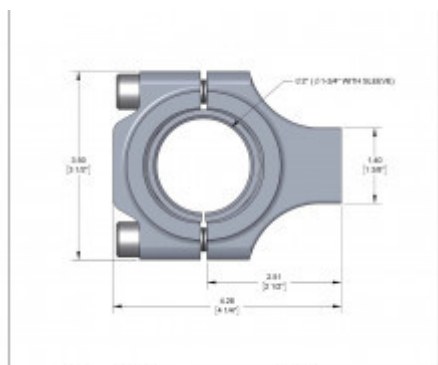
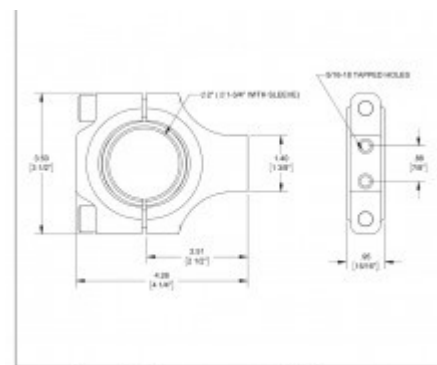


## SHORT VERSION

This "short" version will drop your steering column 2-1/2" from the mounting point (measured from mounting point to center of steering column)

## SECURE DESIGN

Can be used with any 2" diameter



Se denna produkt på vår hemsida: <http://kvarnbergproducts.se/products/view/rattstangsfaste-aluminium-2-1-2-drop>